

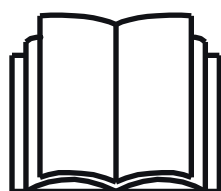
AVANT®

Bruksanvisning för arbetsredskap



Grävarm I50

Produktnummer:
Minigrävare I50 A35317



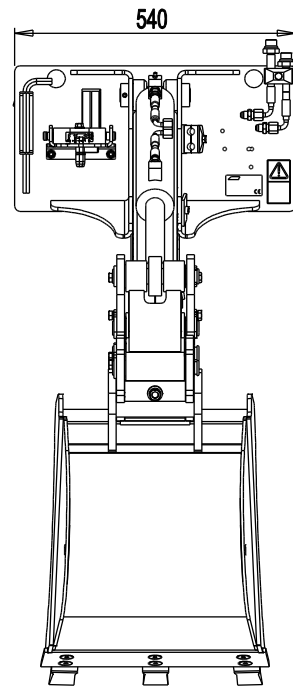
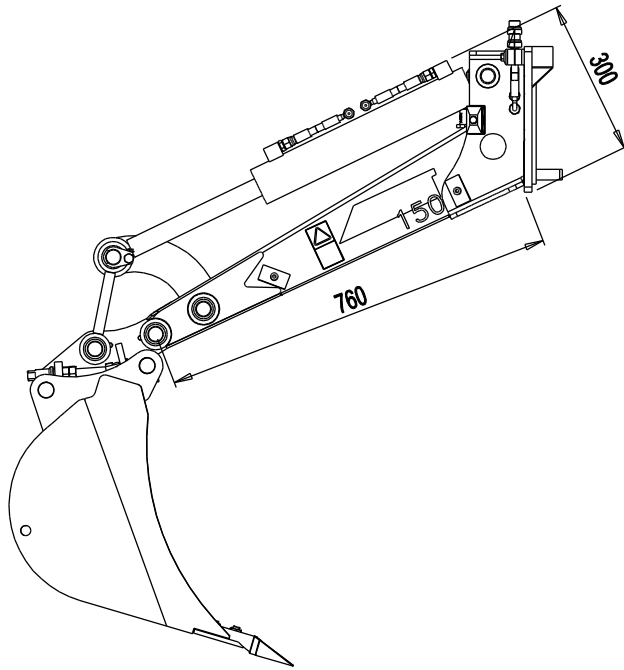
Läs bruksanvisningen noga innan redskapet tas i bruk och följ alla anvisningar.

Spara anvisningen för senare behov.

Tillverkare:

AVANT®
AVANT TECNO OY
e-mail: sales@avanttecno.com

Ylötie I
33470YLÖJÄRVI
FINLAND
Tel. +358 3 347 8800
Fax +358 3 348 551



INNEHÅLL

1. FÖRORD	4
2. AVSETT ANVÄNDNINGSSÄNDAMÅL	5
3. SÄKERHETSANVISNINGAR FÖR ANVÄNDNING AV ARBETSREDSKAPET	6
4. TEKNISKA DATA	9
4.1 Redskapets säkerhetsdekalering och huvudkomponenter.....	9
5. KOPPLA ARBETSREDSKAPET	11
5.1 Frigöra grävaren och korrekt förvaring.....	14
5.2 Byta skopan på Minigrävare 150.....	15
6. MONTERA SKOPTILTADAPTER	16
6.1 Kvalifikationskrav för monteringsarbete:	16
6.2 Säkerhetsanvisningar för hydrauliska monteringar	17
6.3 Dra åt hydrauliska anslutningar	18
6.4 Montering av skoptiltadaptern.....	20
6.4.1 Tiltadapter - hydraulkomponenter	20
6.5 Elektrisk anslutning	22
7. ANVÄNDNING	23
7.1 Kontroller före användning.....	24
7.2 Att använda grävutrustning.....	25
7.3 Tiltadapter.....	27
8. UNDERHÅLL OCH SERVICE	28
8.1 Kontroll av hydraulkomponenter	28
8.2 Rengöra arbetsredskapet	28
8.3 Kontroll av metallkonstruktioner	29
8.4 Lubrication	29
8.4.1 Smörjning av Minigrävare 150 med tiltadapter	29
9. GARANTIVILLKOR	30


I. Förord

Avant Tecno Oy vill tacka dig för att du har köpt det här arbetsredskapet till din Avant-lastare. Det har utformats och tillverkats baserat på flera års erfarenhet inom produktutveckling och tillverkning. Genom att bekanta dig med den här handboken och följa anvisningarna, säkerställer du din egen säkerhet och säkrar tillförlitlig drift av och en lång livslängd för utrustningen. Läs anvisningarna noggrant innan du börjar använda utrustningen eller utför underhåll på den.

Syftet med denna handbok är att hjälpa dig med:

- att manövrera utrustningen på ett säkert och effektivt sätt
- att upptäcka och förebygga eventuella farliga situationer
- att hålla utrustningen i skick och säkerställa en lång livslängd för den

Följande varningssymboler används i den här handboken för att indikera faktorer som måste tas hänsyn till, detta för att minska risken för personskador och skador på egendom:

	VARNING!
	<p>Den här säkerhetssymbolen hänvisar till viktig säkerhetsinformation i den här handboken. Den varnar för en omedelbar risk som kan ge upphov till allvarliga personskador.</p> <p>Läs varningstexten som står intill symbolen noggrant och säkerställ att andra operatörer också bekantar sig med varningarna, eftersom personalens säkerhet står på spel.</p>

Detta signalord indikerar information om korrekt användning och underhåll av utrustningen.

OBSERVERA

Underlåtenhet att iaktta anvisningarna som symbolen indikerar, kan leda till att utrustningen går sönder eller andra egendomsskador.

Med dess anvisningar kan till och med en oerfaren användare använda arbetsredskapet och lastaren på ett säkert sätt. Handboken innehåller viktiga anvisningar också för erfarna AVANT-operatörer. Se till att alla personer som använder lastaren har fått tillräcklig handledning och att de har bekantat sig med handböckerna för lastaren, varje arbetsredskap som används och samtliga säkerhetsanvisningar innan utrustningen tas i bruk. Det är förbjudet att använda utrustningen för andra ändamål eller på något annat sätt än vad som beskrivs i den här handboken. Ha den här handboken nära till hands under utrustningens hela livslängd. Om du säljer eller överlämnar utrustningen till en tredje part, ska du se till att överlämna den här handboken till den nya ägaren. Om handboken går förlorad eller skadas, kan du begära en ny från din lokala Avant-återförsäljare eller från tillverkaren. På grund av fortlöpande produktutveckling, kan en del detaljer i den här handboken skilja sig något från din utrustning. Den här manualen är en översättning av de ursprungliga instruktioner.

Utöver säkerhetsanvisningarna som finns i den här handboken, måste du efterleva alla arbetskyddsförordningar, lokala lagar och andra regler rörande användningen av utrustningen. Särskild uppmärksamhet ska fästas på de regler som gäller användning av utrustningen på allmänna vägområden. Vi förbehåller oss rättigheten att utan föregående meddelande ändra innehållet i den här handboken.

2. Avsett användningsändamål

AVANT Grävvarm 150 är ett redskap avsett att användas tillsammans med de AVANT kompaktlastare som anges i tabell 1 nedan. Grävaren är avsedd att användas som grävredskap för enstaka grävarbeten. Den är snabb och enkel att använda, och också lätt att transportera. Den monteras direkt på lastarens snabbkopplingsplatta och manövreras med lastarens styrspak för hjälphydrauliken.

Den robusta grävaren kan användas tillsammans med flera olika tillgängliga skopalalternativ för grävarbeten, jordförflyttningsarbeten och lastning. Det går snabbt och enkelt att byta skopa på Minigrävare 150 för 400-700-serien tack vare snabbkopplingssystemet, och skopan kan även vid behov monteras framåtriktad. Tiltadapter för skopan finns också som tillval.

Grävaren styrs från lastarens förarsäte med hjälp av manöverdonen för bommen och hjälphydrauliken. Schaktmassor dumpas åt sidorna genom att ta hjälp av lastarens led och drivning, och kan också transporteras längre bort eller lastas högt tack vare sin höga räckvidd. Manövreringen skiljer sig från konventionella grävmaskiner, men också oerfarna maskinförare och maskinförare som är vana med andra typer av grävmaskiner kan lätt bekanta sig med säker och effektiv användning av reglagen. Dessutom behöver maskinföraren bekanta sig med riskerna i samband med schaktnings- och grävningsarbeten.

Rekommenderade alternativ för mest effektiv användning är teleskopbom på lastaren och elektriska kontrollknappar för hjälphydraulik. Vid användning av skoptiltadapter rekommenderas också det valfria omkopplarpaketet för redskap. Användning av grävaren för annat än tillfälliga utgrävningar med originalskopor, -verktyg eller -tillval är förbjudet. Grävaren får inte användas för att lyfta föremål.

Arbetsredskapet har utformats så att det är så underhållsfritt som möjligt. Maskinföraren kan utföra de rutinmässiga underhållsåtgärderna. Allt reparationsarbete kan inte utföras av maskinföraren, utan krävande reparations- och underhållsarbeten ska överlåtas till professionella servicetekniker. Alla underhållsarbeten måste utföras med lämplig säkerhetsutrustning. Reservdelar måste vara identiska med originalspecifikationerna, vilket kan säkerställas genom att endast använda originalreservdelar. En separat reservdelskatalog kan finnas tillgänglig, kontakta din Avant-återförsäljare.

Bekanta dig med service- och underhållsanvisningarna i den här handboken. Kontakta din AVANT återförsäljare om du har ytterligare frågor om drift eller underhåll av utrustningen, eller om du behöver reservdelar eller underhållsservice.

Tabell 1 - Grävvarm 150 - kompatibilitet med olika Avant-lastare

Avant	216 218 220	220 _{series 2} 225	313S 320S 320S+	419 420	520 R20 525LPG	R28 528 630 R35 635 640	745 750 760i
A35317	-	-	-	•	•	•	•

3. Säkerhetsanvisningar för användning av arbetsredskapet

Tänk på att säkerheten beror på flera faktorer. Kombinationen av lastare och redskap är mycket kraftfull och felaktig eller vårdslös användning eller underhåll kan orsaka allvarliga personskador eller skador på egendom. På grund av detta måste alla maskinförare noggrant läsa instruktionsböckerna och bekanta sig med korrekt användning av både lastaren och redskapet innan idrifttagande. Använd inte redskapet om du inte helt har bekantat dig med dess användning och därmed sammanhängande risker.



WARNING! Missbruk, vårdslös användning eller användning av ett redskap som är i dåligt skick kan orsaka risk för allvarliga skador. Bekanta dig med lastarens kontroller, rätt kopplingsförfarande och korrekt sätt att manövrera redskapet på ett säkert område. Lär dig särskilt hur man stannar och stänger av utrustningen på ett säkert sätt. Läs alla säkerhetsföreskrifter noggrant.

Läs alla säkerhetsanvisningar noggrant innan du hanterar arbetsredskapet



- När du ansluter ett arbetsredskap till lastaren **ska du se till att låspinnarna i lastarens snabbkopplingsplatta är i den lägre positionen och att de har låst arbetsredskapet vid lastaren.** Lyft eller flytta aldrig ett olåst arbetsredskap.
- Grävarm 150 är utformad för att användas av en operatör åt gången. Låt ingen annan vistas i utrustningens riskområde medan den används.
- Transportera alltid arbetsredskapet så lågt som möjligt för att bibehålla en låg tyngdpunkt och håll teleskopbommen indragen medan du kör.
- Risk för elektriska stötar - Planera alla grävningsarbeten innan du börjar gräva! Ta reda på om möjligheten finns att någon elkabel, gasrör, vattenrör, kommunikationskabel eller liknande är nedgrävd i marken. Konsultera lokala myndigheter, el-, vatten- och gasleverantörer samt andra relevanta källor innan du börjar använda utrustningen. Ditt område kan ha en särskild telefonservice för frågor, eller så kan ett särskilt tillstånd krävas. Om du är osäker, ta reda på mer information innan du börjar gräva.
- Vrid styrspaken för hjälphydrauliken till dess neutralläge omedelbart efter aktiv användning av grävaren för att förhindra oavsiktliga rörelser.
- Arbeta endast i väl upplysta områden. Om extra försiktighet krävs för att undvika att slå i farliga eller ömtåliga material i marken, låt en annan person i närheten hålla utkik för att upptäcka eventuella nedgrävda föremål.
- Observera att utgrävningen eller diket plötsligt kan rasa in. Iaktta största försiktighet när du kör i närheten av diken eller vallar, och undvik att köra utmed diken och schakt, eftersom maskinen plötsligt kan välta om en kant rasar in. Undvik att köra utmed diken och håll ett avstånd som minst motsvarar diketets bredd.
- Använd inte grävaren i horisontellt lutande terräng. Säkerställ att lastaren är stabil och marken är fast även i jämn terräng.
- Se till att skopan sitter fast ordentligt - lös eller fallande skopa kan orsaka allvarliga skador.
- Risk för krosskador och fallande föremål - Använd aldrig Grävarm 150 för att lyfta föremål eller andra material än de som normalt hanteras med en skopa. Lyft eller häng aldrig någon last med skopan och koppla aldrig något annat redskap är en skopa till Grävarm 150.



- Håll uppsikt över omgivningen och eventuella andra personer och maskiner som rör sig i närheten. Var uppmärksam på terrängens konturer och andra risker, såsom grenar och träd som kan sticka in i förarhytten, lösa stenar och hala underlag.
- Lämna aldrig förarsätet när skopan är lyft ovan marken. Håll händer och fötter på avstånd från delar i rörelse.
- Se till att inte höja grävvarmen för långt upp så att materialet faller ner från skopan på lastaren eller maskinföraren.
- Se till att skopan inte kan röra sig oavsiktligt när du tar loss den från lastaren. Bekanta dig med instruktionerna för hur du kopplar loss grävvarmen från lastaren samt hur den ska förvaras.
- Se till att du har tillräckligt med fritt utrymme uppåt. Om maskinen slår i någonting ovanför den, kan det leda till att lastaren tippar. Håll ett säkerhetsavstånd till elkablar, lampor och andra elektriska system; om du kommer i kontakt med strömsatta delar, kan det leda till att du får elstötar.
- Säkerställ tillräcklig ventilation vid manövrering inomhus. Manövrera inte lastaren i slutna utrymmen, oavsett motor- eller bränsletyp. Avgashalterna kan stiga till skadliga nivåer.
- Manövrera lastarens styranordningar långsamt och lugnt. Iaktta försiktighet när du lyfter last till högre höjder eller när du lyfter last högt uppifrån. Undvik snabba ändringar i hastighet och riktning, detta för att upprätthålla lastarens balans, särskilt vid hantering av tyngre laster. Kör långsamt och försiktigt, särskilt i sluttande terräng och hala underlag.
- Vid transport av tunga laster kan lastarens tyngdpunkt skifta, vilket kan leda till att lastaren tippar. Transportera alltid lasten så lågt som möjligt och så nära maskinen som möjligt med teleskopbommen helt indragen, för att hålla tyngdpunkten så låg som möjligt och för bästa stabilitet.
- Lastarens stabilitet kan ändras när du lämnar förarsätet, vilket kan leda till att maskinen tippar. Kom alltid ihåg att bommen kan sänkas oväntat på grund av stabilitetsförlust, mekaniskt fel eller om en annan person manövrerar lastarens styranordningar, vilket kan leda till krosskador. Arbetsredskapet och lastaren är inte avsedda för att hålla laster upphöjda under längre perioder. Sänk arbetsredskapet innan du lämnar förarsätet.
- Håll lastarens leder raka när du hanterar tunga laster. När du vänder lederna, kan det hända att lastaren tippar framåt.
- Observera maxlasten som indikeras i lastarens användarhandbok. Var särskilt försiktig när lastsensorindikatorn är aktiverad.
- Se till att ytan klarar av den totala lasten. Följ även anvisningarna för inställning av korrekt däcktryck.
- Se till att endast använda arbetsredskap i gott skick. Kontrollera arbetsredskapet noggrant med regelbundna intervaller. Modifiera inte arbetsredskapet på ett sätt som äventyrar dess säkerhet. Det är förbjudet att borra hål i arbetsredskapet och det är strikt förbjudet att svetsa eller på annat sätt fästa krokar eller andra objekt på arbetsredskapet.
- Använd arbetsredskapet endast för dess avsedda syfte. Annat användningsändamål kan skapa onödiga säkerhetsrisker och utrustningen kan skadas.
- Se till att lastaren är utrustad med erforderliga säkerhetsanordningar och att de fungerar som de ska. Användning av säkerhetsbälte är ett måste. Om det finns särskilda säkerhetsrisker inom arbetsområdet, ska du använda lämplig säkerhetsutrustning.
- Läs även säkerhetsanvisningarna och anvisningarna om korrekt användning av lastaren i lastarens användarhandbok.

Kom ihåg att använda ändamålsenlig skyddsklädsel:



- Bullernivån på förarplatsen kan överskrida 85 dB(A). Använd hörselskydd vid arbete med lastaren.



- Använd skyddshandskar.



- Använd skyddskängor med halkfri sula vid arbete med lastaren.



- Använd skyddsglasögon när du kontrollerar eller underhåller hydraulikkomponenter.



- Vid arbete på byggarbetsplatser rekommenderas användning av skyddshjälm, vilket även kan vara obligatoriskt utöver FOPS-strukturen på lastaren. Ta reda på information om annan nödvändig säkerhetsutrustning på din specifika arbetsplats.

Säker avstängning av redskapet innan du går nära det:



WARNING: Stäng alltid av redskapet enligt säker stopprocedur innan du lämnar förarsätet. Säker stopprocedur förhindrar att redskapet rör sig oavsiktligt. Observera att lastarens bom kan sänkas även när lastarmotorn är avstängd. Säker stopprocedur:

- Sänk ned bommen helt och sätt ner redskapet på marken.
- Stäng av lastarmotorn och aktivera parkeringsbromsen.
- Släpp ut trycket i hydraulsystemet; för alla hydrauliska manöverspakar till sina ändlägen några gånger.
- Ta ut tändningsnyckeln för att förhindra oavsiktlig start.



WARNING: Risk för krosskador - Låt aldrig någon gå under ett upplyft redskap eller lastarens bom. Kom ihåg att lastarens bom kan sänkas eller tippa även då motorn har stängts av (krossrisk). Lastaren är inte avsedd för att hålla laster upphöjda under längre perioder. Sänk alltid arbetsredskapet till en säker position innan du lämnar förarsätet.

4. Tekniska data

Tabell 2 - Grävare 150 - Tekniska specifikationer

Produktnummer:	A35317
Max. räckvidd:	1500 mm utan teleskopbom
Vikt:	85 kg (utan skopa):
Skopa:	Ingen standardskopa Se tabell 4 nedan
Skopkoppling:	Snabbkoppling S30-150 Tiltadapter som tillval
Max. hydraultryck:	22,5 MPa (225 bar)
Lämpliga Avant-lastare:	Se tabell 1

Flera tillgängliga skopalalternativ listas i tabell 3 nedan. En tiltadapter för skopan finns också som tillval för Minigrävare 150. Kontakta din Avant-återförsäljare för tillgänglighet och mer information.

Tabell 3 - Minigrävare 150 - Skopalalternativ

	A414301	A414304	A35230	A35383
Bredd:	250 mm	400 mm	750 mm	1000 mm
Kant:	2 tänder	3 tänder	rak	rak
Vikt:	30 kg	35 kg	45 kg	61 kg

4.1 Redskapets säkerhetsdekalering och huvudkomponenter

Nedan listas de dekaleringar och märkningar som måste finnas väl synliga på utrustningen. Byt ut varningsdekaleringarna om de har blivit otydliga eller har lossnat helt. Nya etiketter finns tillgängliga via din återförsäljare eller kontaktinformationen som finns på höljet.



Varningsskyltarna innehåller viktig säkerhetsinformation och de hjälper dig att identifiera och komma ihåg faror relaterade till utrustningen. Byt ut skadade eller saknade varningsdekaleringar med nya.



A46771



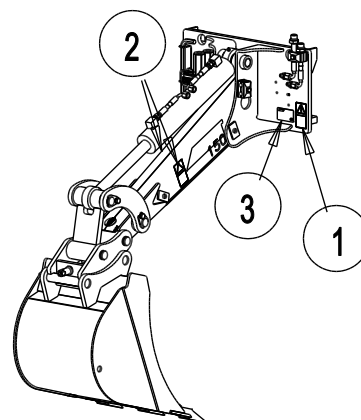
A46772

Avant Tecno Oy Ylötie 1 FIN-33470 YLÖJÄRVI	
TYPE	No.
	kg
	l/min
Max	l/min, MPa (bar)
2014	Made in EU www.avanttecno.com

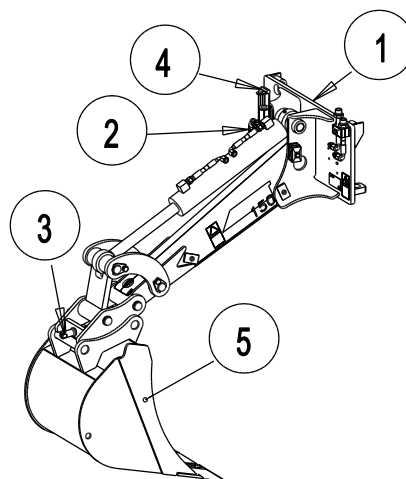
Arbetsredskapets typskylt A420209

Tabell 4 - Dekalplaceringar och varningsmeddelanden

	Dekal	Varningsmeddelande
1	A46771	Läs anvisningarna före användning..
2	A46772	Risk för krosskador - Vistas inte under ett upphöjt arbetsredskap. Håll dig på avstånd från upphöjd utrustning.
3	A420209	Arbetsredskapets typskylt

**Tabell 5 - Huvudkomponenterna i Grävarm 150**

1	Ram med snabbkopplingskonsoler
2	Snabbare multikontakthållare
3	Skopsnabbkoppling S30-150, kopplings-/låsskruv Möjlighet att montera skoptiltadapter
4	Snabbkopplingsverktyg för skopa
5	Utbytbar skopa



5. Koppla arbetsredskapet

Att koppla arbetsredskapet till lastaren går snabbt och enkelt, men det måste göras försiktigt. Arbetsredskapet monteras på lastarens bom med hjälp av snabbkopplingsplattan på lastarens bom och dess motstycke på arbetsredskapet.

Om arbetsredskapet inte är fastlåst på lastaren, kan det lossna från lastaren och orsaka en farlig situation. Lastaren får inte köras och bommen får aldrig lyftas när arbetsredskapet inte är fastlåst. För att förebygga farliga situationer, följ alltid kopplingsproceduren som visas nedan. Kom också ihåg säkerhetsanvisningarna i kapitel 3. Arbetsredskapet monteras på lastaren på följande sätt:

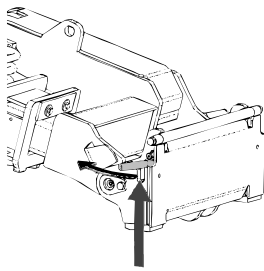


VARNING! Klämrisk - Se till att ett olåst redskap inte kan röra sig eller välta.

Uppehåll dig inte i utrymmet mellan redskapet och lastaren. Montera redskapet endast på jämna ytor.

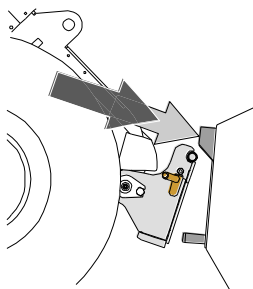
Kör och lyft aldrig ett redskap som inte har låsts.

Avant snabbkopplingssystem:



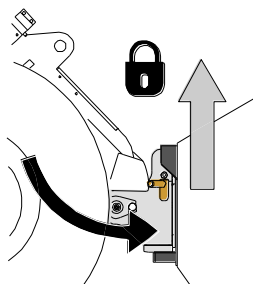
Steg 1:

- Lyft upp låssprintarna i snabbfästplattan och vrid dem bakåt till spåret så att de låser sig i det övre läget.
- Om lastaren är utrustad med hydraulisk låsning för arbetsredskapet, läs anvisningarna om användningen av säkerhetsspärrarna i lastarens instruktionsbok.
- Säkerställ att hydraulslangarna inte är i vägen under monteringen.



Steg 2:

- Vrid snabbfästplattan med hjälp av hydrauliken till snett framåtlutat läge.
- Kör lastaren in mot arbetsredskapet. Om din lastare har en teleskopbom kan du använda den som hjälp.
- Se till att de runda ändarna på övre delen av redskapsfästet är under fästena på redskapet.



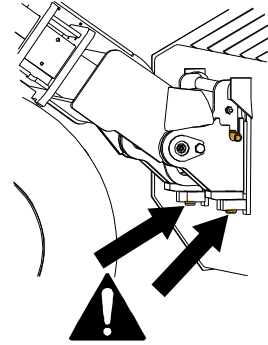
Steg 3:

- Lyft upp bommen något – dra bommens styrspak bakåt för att lyfta upp redskapet från marken.
- Vrid bommens styrspak åt vänster för att vrida snabbkopplingsplattans bottensektion på redskapet.
- Lås låsstiften manuellt eller lås den hydrauliska låsningen.
- **Kontrollera alltid att låsstiften verkligen är låsta.**



FARA - Risk för fallande objekt - Förhindra att redskapet faller ner

Ett redskap som inte har låsts helt till lastaren kan falla på bommen eller mot maskinföraren, eller hamna under lastaren vid körning, vilket skulle leda till förlust av kontroll av lastaren. Kör och lyft aldrig ett redskap som inte har låsts. Kontrollera att låssprintarna är i det nedre läget och går igenom fästena på arbetsredskapet på bägge sidorna innan du flyttar eller lyfter på arbetsredskapet.



WARNING! Klämrisk - Undvik att välta redskapet.

Överdriven lutning eller lyftning av ett olåst redskap ökar risken för att redskapet ska tippa över. Använd inte automatisk låsning av låsstiften när redskapet lyfts mer än en meter från marken. Tippa eller höj inte redskapet mer om låsstiften inte återgår till normalläge när du tippar. Sänk ned redskapet på marken och säkra låsningen manuellt.

På Avants lastare ansluts hydraulslangarna med en multikoppling. Om du har en lastare i Avant 300–700-serierna med de konventionella kopplingarna och vill byta till multikopplingssystemet, ska du kontakta din Avant-återförsäljare eller serviceställe för anvisningar eller monteringservice.



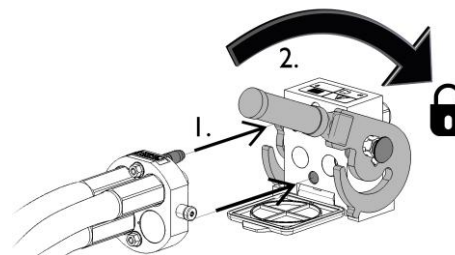
WARNING: Varken anslut eller koppla ifrån snabbkopplingar eller andra hydraulkomponenter medan hjälphydraulikens styrspak är låst i på-läget eller då systemet är trycksatt. Om du ansluter eller kopplar ifrån hydraulkopplingar medan systemet är trycksatt, kan det leda till oavsiktliga rörelser hos arbetsredskapet eller utslungning av högtrycksvätska, vilket kan leda till allvarliga skador och brännskador. Följ den säkra stopproceduren innan du kopplar ifrån hydrauliken.

OBSERVERA

Håll alla rördelar så rena som möjligt; använd skyddslocken både på arbetsredskapet och på lastaren. Smuts, is, etc. kan det göra märkbart svårare att använda rördelarna. Lämna aldrig slangarna hängande på marken; placera kopplingarna på hållaren på arbetsredskapet.

Anslutning av multikopplingen:

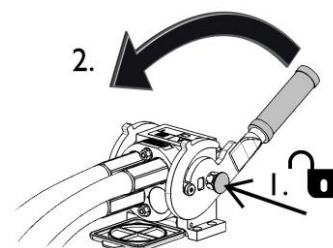
1. Likrikta tapparna på arbetsredskapets kontaktdon med motsvarande hål på lastarens kontaktdon. Multikopplingen kan inte anslutas om arbetsredskapets kontaktdon är upp och ner.
2. Anslut och lås multikopplingen genom att vrida spaken mot lastaren.



Spaken bör röra sig lätt hela vägen till låst position. Om spaken inte glider lätt, kontrollera likriktningen och positionen av kontaktdonet och rengör kontaktdonen. Stäng också av lastaren och släpp ut återstående hydraultryck.

Lossande av multikopplingen:

1. Stäng av lastarens hjälphydraulik.
2. Vänd spaken för att lossa kontaktdonet samtidigt som du trycker på upplåsningssknappen.



Konventionella snabbkopplingar

(alternativa kopplingar för vissa lastarmodeller):

Innan du ansluter eller kopplar från standardsnabbkopplingarna, måste resttrycket släppas ut, såsom visas nedan. Om hydraulsystemet är trycksatt, kan inte de konventionella snabbkopplingarna ansluta.



Du ansluter och lösgör kopplingarna genom att flytta på kragen som finns i änden av honkopplingen. Slangarna ska anslutas till lastaren så att kopplingarna med färgade skyddskåpor ansluts till motsvarande kopplingsdon på lastaren. Observera att under användning kan lastarens och arbetsredskapets skyddskåpor fästas i varandra så att de samlar mindre smuts. När man lösgör vanliga snabbkopplingar, frigörs en liten mängd olja. Använd skyddshandskar och ha en rengöringsduk till hands för att hålla utrustningen ren.

Koppla från hydraulslangar:

Innan du kopplar från rördelarna, sänk ned arbetsredskapet till en säker position på en fast och jämn yta. Vrid styrspaken i hjälphydrauliken till dess neutrala läge.

OBSERVERA

När du kopplar loss arbetsredskapet, koppla alltid först från hydraulkopplingarna innan du låser upp snabbkopplingsplattan, detta för att förhindra slangador och oljeläckage. Återmontera skyddslocken på rördelarna för att förhindra orenheter från att komma in i hydraulsystemet.

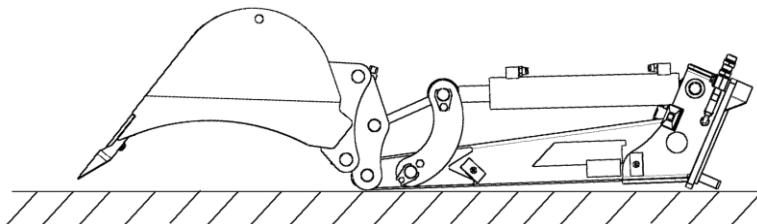
Frigöra resterande hydrauliskt tryck:

Om det fortfarande finns resttryck i arbetsredskapets hydraulsystem, går det ofta att koppla från hydraulkopplingarna, men det kan bli svårt att koppla dem nästa gång. Om rördelarna inte går att ansluta, måste resttrycket frigöras genom att vrida på styrspaken i lastarens hjälphydraulik när motorn är avstängd. Säkerställ att det inte kvarblir något resttryck i arbetsredskapets hydraulsystem genom att stänga av lastarens motor och flytta lastarens styrspak för hjälphydraulik bakåt och framåt innan du kopplar från kopplingarna.

5.1 Frigöra grävaren och korrekt förvaring

Korrekt förvaring:

Innan du frigör grävaren, vrid skopan så att den kommer i nivå med grävarramen, eller tiltad något ovanför den, så som visas i vidstående figur. På detta sätt kommer det att vara enkelt att koppla grävaren till lastaren.

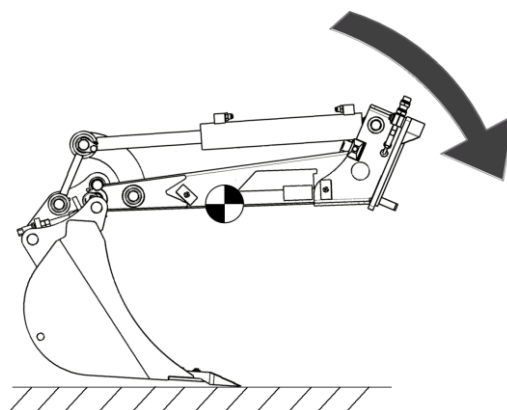


Förvara grävaren på plan mark på till exempel en lastpall, så att den enklare kan kopplas på igen och inte kommer i kontakt med marken.



Om grävaren lämnas så som visas i den intilliggande figuren, kommer tyngdpunkten att ligga högt över marken och grävaren skulle lätt kunna välta, vilket skulle innebära risk för krosskador om någon går nära redskapet.

Förvaring i något annat läge än vad som visas ovan kommer att resultera i fara för att redskapet välter och är förbjudet.



Koppla loss och förvara arbetsredskapet på ett jämnt underlag, men undvik att lämna det stående direkt på marken. Placera det till exempel på tråklossar eller en lastpall. Arbetsredskapet bör helst förvaras på ett ställe där det är skyddat mot direkt solljus, regn och extrema temperaturer. Säkerställ att arbetsredskapet inte kan röra på sig under förvaringen och klättra aldrig på det.

5.2 Byta skopan på Minigrävare 150

Skopan kopplas med ett standard S30-150 verktygsmanövrerat snabbkopplingsystem. Tillgängliga skopalalternativ visas i tabell 3.

OBSERVERA

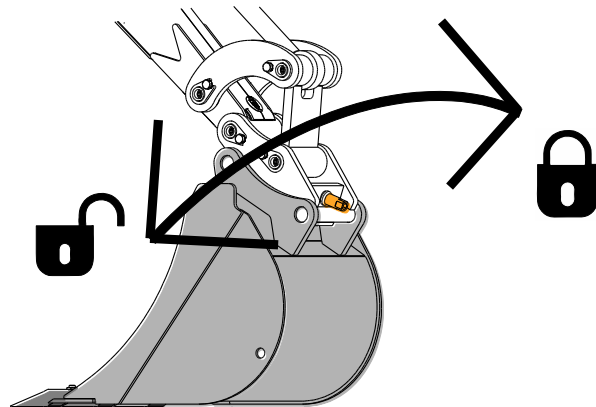
Låt grävaren vara kopplad till lastaren för bästa stabilitet och för att göra det möjligt att utnyttja grävarens rörelser.

Låsa eller frigöra en skopa

- 1 Sänk ned skopan på marken på dess plana botten så som visas i vidstående figur.
- 2 Använd medföljande 12 mm insexnyckel för att rotera skopans låsmutter motsols och lossa skopans låsning.

Se upp för om skopan rör sig och förhindra eventuell svängning.
- 3 Sänk ned skopan och koppla på en annan genom att utnyttja lastarbommens rörelser och grävarens skoptippcylinder.

Dra åt låsmuttern ordentligt.

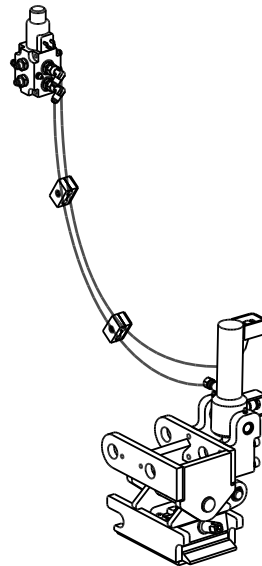


6. Montera skoptiltadapter

Minigrävare 150 kan utrustas med en skoptiltadapter, och är utrustad med nödvändiga fästpunkter och hål för installation av hydraulslangar.

Med tiltadaptorn kan en planeringsskopa användas för att jämna ut markytan till önskade slänter eller till exempel för att gräva ett dike. Tiltadaptorn innefattar samma S30-150 system för snabb frigöring av skopan, så samma skopor kan användas med tiltsystemet.

Tiltadapterpaketet A35320 innehåller alla nödvändiga komponenter för installation.



Skoptiltadapterpaket A35320 (extrautrustning)

6.1 Kvalifikationskrav för monteringsarbete:

Kunskap och färdigheter beträffande hydraulisk montering krävs för att utföra monteringen. Ni rekommenderas överlämna monteringen av hydrauliska komponenter till kvalificerade servicetekniker. Varken tillverkaren eller dess representanter är ansvariga för skador eller förluster som uppkommer till följd av felaktiga eller ofullständiga monteringar. Om du har ytterligare frågor eller behöver hjälp med monteringsjänster, ska du kontakta din närmaste Avant-återförsäljare eller -serviceställe.



Monteringen omfattar montering av hydrauliska komponenter. Felaktig montering eller lösa anslutningar kan orsaka att högtrycksvätska slungas ut. Följ alla anvisningar och samtliga säkerhetsprocedurer beträffande hydraulisk montering noggrant.

Anvisningarna i det här kapitlet är avsedda för kvalificerade servicetekniker och personer med utbildning i och erfarenhet av hydrauliska monteringar.



Säkerhetsprocedurerna beträffande hydrauliska monteringar gäller både montering av nya komponenter och vid modifiering av befintliga hydrauliska system. Följande monteringsanvisningar inkluderar den nödvändiga informationen som du behöver vid monteringen, men det är endast tillåtet att montera eller modifiera om personen som utför arbetet kan göra det på ett säkert sätt.

Följande säkerhetsprocedurer och allmänna säkerhetsåtgärder beträffande hydrauliska system måste följas. Kontakta din lokala Avant-återförsäljare eller -serviceställe för mer information och för hjälp med monteringsjänster.

OBSERVERA

Skydda miljön från läckande hydraulolja och förhindra att olja avtappas på marken. Om en hydraulslang lossnar, ska du hålla den upprätt eller igentäppt, så att läckaget blir så litet som möjligt.

OBSERVERA

Rengör utrustningen noggrant innan du påbörjar monteringsarbetet och se till att till exempel smuts, damm och vatten inte kommer in i de hydrauliska komponenterna eller i hydrauloljan. Behåll skyddshöljerna på plats tills komponenterna kan monteras direkt. Följ säkerhetsprocedurerna och bär lämplig personlig skyddsutrustning.

6.2 Säkerhetsanvisningar för hydrauliska monteringar

Utslungning av vätska med högt tryck kan penetrera huden och orsaka allvarliga skador:



Vätska som sprutas ut med högt tryck kan penetrera huden och orsaka allvarliga skador.

Innan du hanterar hydrauliska komponenter, ska du se till att redskapets och lastarens hydrauliska system är helt tryckfritt. Hantera aldrig trycksatta anslutningar.

Håll aldrig handen hårt om eller i närheten av en anslutning då du drar åt eller öppnar den, eller då du söker efter läckage. Använd en bit kartong för att hitta läckage.

Uppsök genast läkarvård om hydraulvätska tränger igenom huden på dig. Även allmän hudkontakt med olja kan vara skadligt. Bär alltid skyddshandskar, skyddsglasögon och skyddskläder.



Innan du hanterar hydraulaggregat:



1. Låt det hydrauliska systemet i lastaren och i redskapet svalna helt innan du utför något som helst arbete på de hydrauliska systemen.
2. Se till att lastarbommen och redskapets övriga delar inte kommer åt att röra sig och därmed orsaka risk för kross- eller klämskador:
 - Sänk ned lastarbommen till dess lägsta position och sänk ned redskapet ordenligt på marken. Bästa stabilitet uppnår du genom att hålla redskapet låst på lastaren.
 - Sätt alla rörliga komponenter i ett läge där de inte stöds av hydraulcylindrar.
 - Använd ytterligare stöd eller lyftutrustning vid behov.
3. Stäng av lastarmotorn.
4. Flytta hjälphydraulikens styrspak till dess yttersta läge flera gånger för att frisläppa resttrycket.
5. Koppla loss multikopplingen eller snabbkopplingarna från lastarens hjälphydraulik för att förhindra att hydrauloljan rinner ut.

6.3 Dra åt hydrauliska anslutningar

Dra åt anslutningarna försiktigt i enlighet med angivna anvisningar och säkerhetsprocedurer. Kom ihåg att anslutningen går sönder om du drar åt för hårt. Dra försiktigt åt basanslutningar med manuella verktyg med måttligt vridmoment. Vinkelanslutningarna bör dras åt sist, efter att slangarna har monterats i respektive klämma.

1. Låt det hydrauliska systemet i lastaren och i redskapet svalna helt innan du utför något som helst arbete på de hydrauliska systemen.
2. Se till att lastarbommen och redskapets övriga delar inte kommer åt att röra sig och därmed orsaka risk för kross- eller klämskador:
3. Sänk ned lastarbommen till dess lägsta position och sänk ned borsten ordenligt på marken. Bästa stabilitet uppnår du genom att hålla redskapet låst på lastaren.
4. Stäng av lastarmotorn.
5. Flytta hjälphydraulikens styrspak till dess yttersta läge flera gånger för att frisläppa resttrycket.
6. Koppla loss multikopplingen eller snabbkopplingarna från lastaren för att förhindra att ydrauloljan rinner ut.

Avsmalnande anslutningar av JIC-typ:

- Smörj anslutningarnas inre ytor och gängor.
- En anslutning av JIC-typ dras inte åt endast med vridmoment och kräver inte mycket kraft vid någon punkt av åtdragningen. Överdriven åtdragning eller obalans gör så att anslutningen går sönder.
- Vrid anslutningen manuellt så långt det går och dra därefter lätt åt med verktyg för att säkerställa att anslutningen är korrekt gängad. Om du upptäcker en tydlig ökning av kraften som behövs, ska du dra åt anslutningen till dess slutliga åtdragning i 1/3 till 1/2 varv med verktyg.
- Efter åtdragningen ska du prova att vrida den hydrauliska slangen manuellt, anslutningen bör vara stilla.

OBSERVERA

Testa för att hitta eventuellt läckage



Innan du kontrollerar efter läckage eller går i närheten av hydrauliska anslutningen, ska du göra följande för att undvika att trycksatt hydraulolja sprutar ut:

- Stäng av lastarmotorn.
 - Gör det hydrauliska systemet helt tryckfritt.
-
- Torka de hydrauliska komponenterna helt rena för att lättare hitta eventuellt läckage.
 - Lägg bitar av kartong runt anslutningarna för att upptäcka läckage.
 - Starta motorn. Vid tomgång ska du manövrera hjälphydraulikens styrspak som kortast ett par gånger. Stäng av motorn, gör hydrauliken helt tryckfri och kontrollera efter eventuella tecken på läckage. Dra vid behov åt.
 - Upprepa testet genom att gradvis öka motorvarvtalen och drifftiden. Använd båda riktningarna för styrspaken i hjälphydrauliken.



Testa hydraulanslutningarnas åtdragning försiktigt. Använd tomgångsvarvtal när du startar för första gången och håll ett säkerhetsavstånd på grund av risken för att hydraulvätska ska spruta ut. Stäng av lastaren och frisläpp resttrycket innan du kontrollerar efter läckage. Kom ihåg att använda och bära skyddsutrustning.



Testa aldrig åtdragningen i de hydrauliska komponenterna genom att lägga händerna i närheten av anslutningarna. Dra aldrig åt en trycksatt hydraulisk anslutning, eftersom anslutningen kan då gå sönder och oljan som frisläpps kan orsaka allvarliga skador.

Kontrollera dragningen av slangar och redskapets rörelser

Efter åtdragningen av de hydrauliska komponenterna, ska du noggrant testa redskapets rörelser. Kontrollera att hydraulslangarna inte töjs ut eller kläms i någon av lastarbommens eller redskapets lägen samt att slangarna inte kommer i kontakt med vassa kanter.

Efter noggrann kontroll av att slangarna är anslutna och anslutningarna åtdragna, ska du kontrollera anslutningarnas åtdragning såsom beskrivs nedan. Det hydrauliska systemet avluftar sig själv då lastarens hjälphydraulik används.

6.4 Montering av skoptiltadaptern

Följ instruktionerna i de följande kapitlen för att installera tiltadaptern.



Fara för kläm- och krosskador - säkerställ att inte någon del av redskapet kan röra sig:

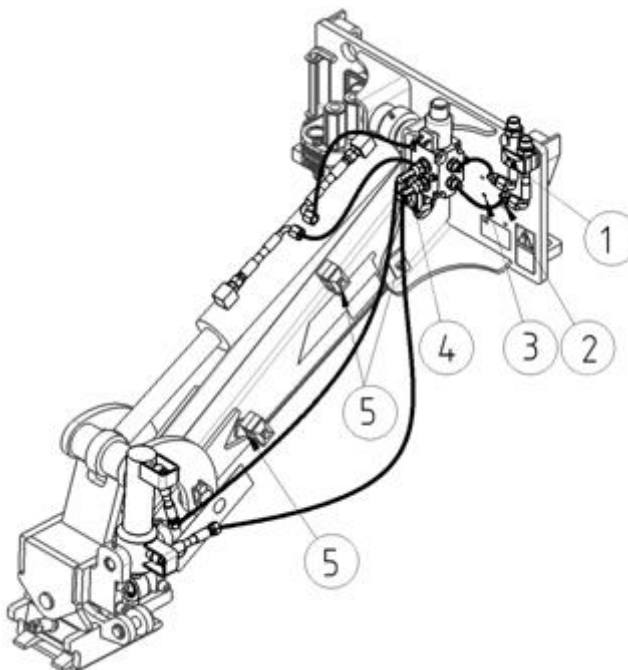
- Se till att redskapet är ordentligt nedsänkt på marken.
- Stäng av lastarens motor och ställ in rörliga komponenter så att de inte orsakar hydrauliskt tryck i systemet.
- Ingen del av redskapet får stödjas av endast hydraultryck eller hydraulcylindrar.
- Lossa inte på en koppling om någon del av redskapet skulle kunna röra sig som en följd.
- Använd ytterligare stöd vid behov.



6.4.1 Tiltadapter - hydraulkomponenter

Tabell 6 – Tiltadapterkomponenter

1. Hållare för skopans cylinderslangar när tiltadaptern inte är monterad
2. Slangkopplare för skopan, ersätts av tiltadapterns väljarventil
3. Monteringshål för väljarventil
4. Hållare för skopans cylinderslangar
5. Hållare för tiltcylinderslangar

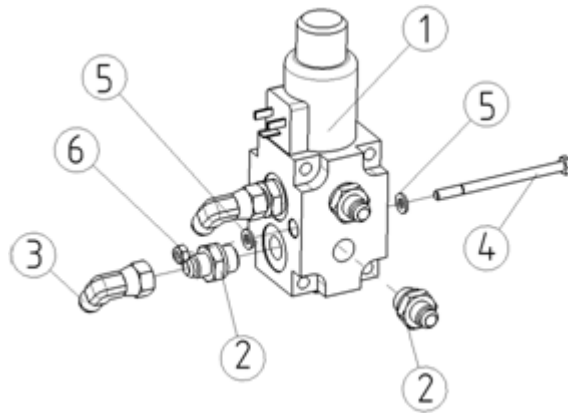


Montering av hydraulkomponenter:

1. Förmontera väljarventilen på en ren plats. Komponenterna är smörjda för förvaring. Lämna vinkelnipplarna 3 löst sittande och håll skruvarna redo

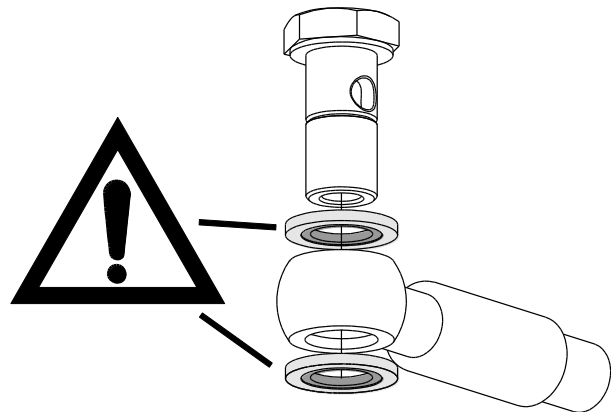
Tabell 7 - Komponentlista - Väljarventilaggregat

Del	Namn	Delnummer	st.
1	Väljarventil	A65099	1
2	Standard rördel	64041	6
3	Vinkelnippl	64043	2
4	Sexkantskruv M6*90	72127	2
5	Bricka	71680	2
6	Sexkantsmutter M6	72319	2



2. Koppla loss skopcyinderslangarna från intill slangklämman på snabbkopplingsplattan och lossa klämmorna (1 i bilden nedan). Ta också loss anslutningsnipplarna från slangarna (2).

3. Montera hydraulslangarna på tiltadaptercylindern; observera tätningarna som visas i vidstående figur.



4. Skruva fast väljarventilen i hålen i snabbkopplingsplattan (3).
5. Anslut slangarna enligt figuren i tabell 6. Observera åtdragningsinstruktionerna för hydraulkopplingar nedan.
6. Anslut den första delen av kabelhärvan till väljarventilen och dra kabeln genom hydraulslangarnas skyddande plastspiral så att kontakten når kontakten på lastaren, tillsammans med slangarna.

6.5 Elektrisk anslutning

För att kunna välja mellan att styra skoppcylindern eller tippningscylindern måste kabelhärvan vara ansluten till lastaren. Det finns två alternativ för elanslutningen:

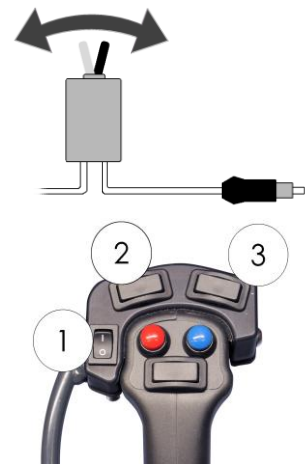
- Kabelselen A34731 levereras tillsammans med redskapet och utrustas med en 2-lägesbrytare samt kopplas till 12 V-uttaget nära lastarens förarsäte. Håll brytaren i hytten så att den är lättåtkomlig, men inte kan aktiveras oavsiktligt.

- Om lastaren är utrustad med tillvalet Omkopplarpaket för redskap kan kabelhärvan kopplas på två sätt:

1. På lastare tillverkade efter 1^a januari 2016 är uttaget för kabeln integrerat i multikontakten. I detta fall görs den elektriska anslutningen då multikontakten ansluts.
2. På lastare som tillverkats 1^a januari 2016 eller tidigare finns det ett separat uttag intill multikopplingen som redskapets kontakt ansluts till.

Vid behov kan kabeln dras ut ur multikontakten för anslutning till ett separat uttag.

Uppgraderingspaket för integrering av de olika uttagen i multikopplingsystemet finns hos din Avant-återförsäljare.



Dra den valda kabeln så att den inte kan fastna, klämmas eller töjas ut då utrustingen är i rörelse. Med hjälp av uppsättningen av styrspakar för redskapet som finns tillgänglig för lastaren, är redskapets styrspakar lättåtkomliga från änden av bommens styrspak. Anvisningar om lastarens strömuttag finns i operatörshandboken för lastaren.

7. Användning

Kontrollera redskapet och arbetsområdet en gång till innan du börjar arbeta och se till att alla hinder har avlägsnats från arbetsområdet. En snabb inspektion av utrustningen och arbetsområdet före användning är ett sätt att säkerställa säkerheten och bästa prestandan.



VARNING: Undvik att tippa maskinen. Skjut inte ut teleskopbommen när lasten närmar sig lastarens lyftkapacitet eller när lastarbommen är i horisontellt läge. Om lastarens lastindikator (om en sådan monterats) avger en ljudsignal, sänk ned lasten lugnt och dra in teleskopbommen. Undvik plötsliga ändringar i hastighet och riktning närhelst lasten är upplyft. Använd ytterligare motvikter efter behov.



VARNING: Risk för att välta - Undvik överbelastning och håll tung last nära maskinen. Använd alltid säkerhetsbälte.

Observera att en tung last och långa avstånd mellan lastaren och lastens tyngdpunkt påverkar balansen och hanteringen av lastaren. Du rekommenderas använda ytterligare motvikter, särskilt vid manövrering av mindre lastarmodeller. För lastare i 200-serien rekommenderas användning av däckvikter. Vid tunga laster måste teleskopbommen hållas indragen när lastaren är i rörelse.



VARNING: Rasrisk vid och runt utgrävningen. Kör inte längs kanten av en utgrävning. Markera eller stängsla in grävområdet och håll andra borta från det.



VARNING: Risk för krosskador - Låt aldrig någon gå under ett upplyft redskap eller lastarens bom. Kom ihåg att lastarens bom kan sänkas eller tippa även då motorn har stängts av (krossrisk). Lastaren är inte avsedd för att hålla laster upphöjda under längre perioder. Sänk alltid arbetsredskapet till en säker position innan du lämnar förarsätet.

7.1 Kontroller före användning

- Kontrollera att alla hinder, inklusive eventuella dolda sådana, har avlägsnats från arbetsområdet innan arbetet påbörjas.
- Se till att det säkert att gräva på platsen. Ta reda på om det finns elkablar, vattenledningar eller liknande på ett djup som kan nås med utrustningen. Ta reda på lokala föreskrifter om grävsäkerhet. Det kan vara obligatoriskt att kontakta lokala myndigheter innan grävningsarbeten.
- Kontrollera att skopan är helt låst och skopsprintarna är säkrade.
- Arbeta endast på väl upplysta områden.
- Säkerställ att utomstående håller sig på ett tryggt avstånd när utrustningen används. Låt inte någon beträda bommens riskområde eller stå rakt framför lastaren. Kontrollera också att du kan backa lastaren säkert. Anta aldrig att utomstående håller sig där du senast såg dem; i synnerhet barn dras ofta till rörlig utrustning.
- Kontrollera arbetsredskapets och lastarens allmänna skick samt att hydraulolja inte läcker ut. Arbetsredskapet får inte användas om lastarens hydraulsystem eller arbetsredskapet är defekt. Se kapitel 8 för underhållsanvisningar.
- Använd arbetsredskapet och lastarens styranordningar endast från förarplatsen. Säkerställ att lastaren och arbetsredskapet används på ett säkert sätt och för det avsedda ändamålet. Låt inte barn använda utrustningen.
- Använd aldrig lastaren eller arbetsredskap när du är påverkad av alkohol, droger, läkemedel som kan påverka omdömesförmågan eller orsaka sömnhet eller om du av andra, medicinska inte är kapabel att använda utrustningen.
- Kom ihåg rätt arbetsmetoder och lämna inte förarplatsen i onödan.

7.2 Att använda grävutrustning

Planering och effektiv användning av grävutrustningen

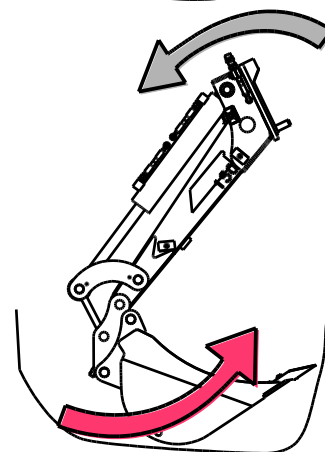
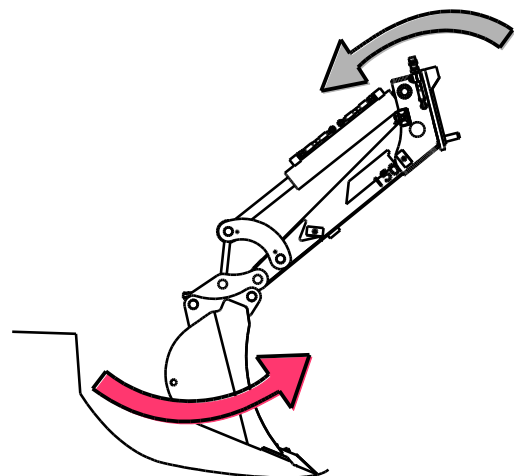
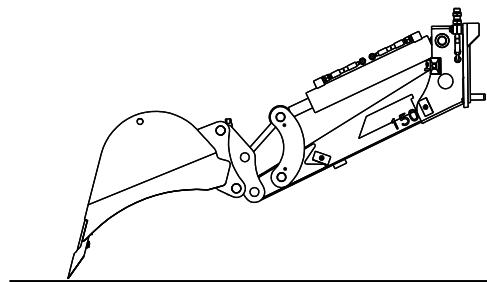
Grävarbeten börjar alltid med en grundlig inspektion av platsen och planering av arbetet. Det du behöver tänka på inbegriper åtminstone följande:

- Lutningar och lastarfunktioner
- Grävrörelser och utrustningens räckvidd
- Var jord kan dumpas eller transporteras
- Var ingången till diket eller utgrävningen är och skydd mot ras
- Hur man hela tiden upprätthåller lastarens stabilitet
- Eventuella risker under utgrävning

	<p>Flytta styrspaken för externhydrauliken mot sitt låsta läge (eller använd de elektriska knapparna på joysticken (tillval)) för att stänga skopan.</p> <p>Spaken bör inte lämnas i det låsta läget.</p>	
	<p>För spaken bort från det låsta läget för att öppna skopan.</p>	

Fylla skopan:

- Beroende på jordtyp och driftsförhållanden kan det mest effektiva läget och rörelser skilja sig från de bilder som visas. Bilderna representerar typiska rekommenderade arbetsmetoder.
- Skopan bör aldrig tryckas hårt rakt nedåt, eftersom detta enbart skulle resultera i att lastarens framdäck lyfter och lastaren förflyttas.
- Vid grävning och högsta belastning av grävaren bör lastarens ram hållas i rakt läge för att upprätthålla lastarens balans.
- Dra skopan mot lastaren med hjälp av bommens manöverspak när väl spetsen på skopan är på marken, och börja stänga skopan tidigt för att fylla den.
- Den bästa grävmetoden med grävaren är när skopan dras mot lastaren och samtidigt hålls i en vinkel som gör att skopakanten skär i jorden på det mest effektiva sättet.
- Använd endast bom- och skoprörelser för att gräva. Att dra genom att använda lastarens körrörelser kommer att överanstränga redskapet och kan resultera i att det eller lastaren skadas.
- Förflytta materialet åt sidan genom att svänga eller köra lastaren när skopan har fyllts.



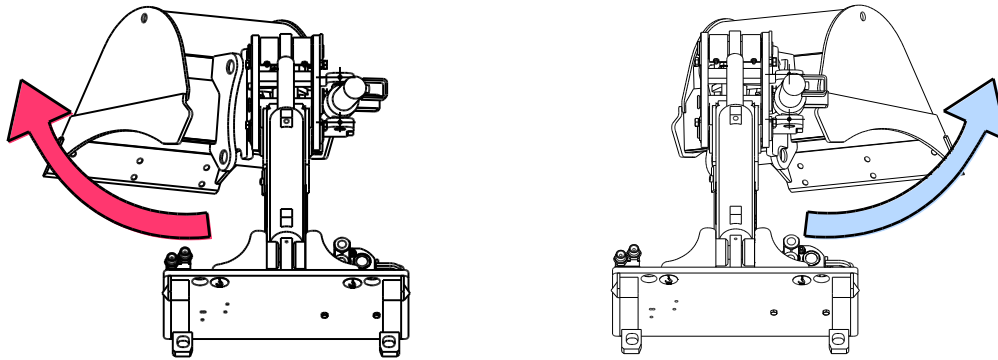
OBSERVERA

På grund av grävarens räckvidd kan skopan flyttas till ett läge där den kan slå i lastaren. Vid normal drift är det osannolikt att skopan slår i lastaren, men när man arbetar med längsta räckvidd eller nära lastaren måste risken att nå lastarens ram hållas i åtanke. Bekanta dig med grävarens rörelser innan arbetet påbörjas.

7.3 Tiltadapter

När skoptiltadaptern är monterad beror hjälphydraulikens styrspakfunktioner (eller elektriska joystickknappar) på vilket läge tiltadapterns elektriska omkopplare är i.

Om omkopplaren är i neutralläge eller om kabelhärvan inte är ansluten, styr lastarens hjälphydraulik minigrävarens skopa. Om omkopplaren är i något annat läge, lutar hjälphydraulikens styrspak skopan i sidled.



Iaktta extra försiktighet när redskapet körs på lutande mark och i sluttningar. Kör långsamt i synnerhet på sluttande, ojämna och hala underlag och undvik hastiga byten av riktning eller hastighet. Använd lastarens styranordningar försiktigt och med lugna rörelser. Se upp för diken, gropar i marken och andra hinder. Vid kollision kan klipparen välta.

På sluttande underlag kan maximal lyftkapacitet inte uppnås. På horisontellt lutande mark får lasten inte lyftas högt. Ledförbindelsen på lastarens ram ska hållas rak när man lyfter tunga laster; att vända lasten under lyft påverkar lastarens stabilitet och kan leda till att maskinen välter.

8. Underhåll och service

Arbetsredskapet har utformats så att det är så underhållsfritt som möjligt. I det kontinuerliga underhållet ingår regelbunden rengöring och smörjning samt bevakning av arbetsredskapets skick. På grund av krossningsrisken som nedsänkbara maskindelar orsakar ska allt underhållsarbete göras när alla rörliga delar sänkts ned helt och arbetsredskapet ligger mot marken.



FARA: Risk för krosskada - Gå aldrig under upplyft redskap. Säkerställ att redskapet har erforderligt stöd under allt underhåll. Gå aldrig under ett upplyft redskap. Lastarens bom kan plötsligt sänkas under underhåll, även då lastarens motor inte är igång, vilket kan orsaka allvarliga skador. Allt underhåll och all service ska genomföras med arbetsredskapet i nedsänkt, säkert läge.

8.1 Kontroll av hydraulkomponenter

Kontrollera hydraulslangarna och hydraulikkomponenterna när lastaren är avstängd och trycket utsläppt. Använd inte redskapet om du har upptäckt ett fel i arbetsredskapets eller lastarens hydraulsystem. Läckande hydraulvätska kan penetrera huden och orsaka allvarliga skador. Uppsök utan dröjsmål läkare om hydraulvätskan penetrerar huden. Tvätta noga kroppsdelar som kommit i kontakt med hydraulolja med tvål och vatten. Vätskan är också skadlig för miljön och utsläpp måste förhindras. Reparera alla läckor så fort de har upptäckts eftersom en liten läcka snabbt kan bli stor. Använd endast hydraulolja som är godkänd för användning med Avant-lastare.



FARA: Risk för injektion av vätska under högt tryck genom huden - Släpp ut trycket före underhåll. Hantera inte hydraulsystemet när det är trycksatt, eftersom en koppling kan gå sönder och utsprutande olja orsaka allvarliga skador. Använd inte utrustningen om du har upptäckt ett fel i hydraulsystemet.



Kontrollera slangarna visuellt för sprickor och slitage. Om det finns tecken på läckage, kontrollera komponenten genom att hålla en bit kartong i området där du misstänker att läckan finns. Leta inte efter läckor genom att använda händerna. Bevaka slitaget på slangarna och stoppa driften om det yttersta lagret på någon av slangarna har slitits ut. Kontrollera dragningen av slangarna; justera slangklämmorna för att förebygga slitage på slangarna. Slangarna har en begränsad livslängd. Beroende på användningen måste alla slangar inspekteras grundligt senast efter 3–5 års användning och vid behov ska de bytas ut mot nya.

Om du hittar fel betyder detta att en hydraulslang eller -komponent måste bytas ut och utrustningen får inte användas förrän den har reparerats. Reservdelar får du hos din närmaste AVANT-återförsäljare eller en auktoriserad verkstad. Överlåt reparationer till professionella servicetekniker om du inte har lämplig kunskap och erfarenhet av hydraulsystem och säkert genomförande av reparationer.

8.2 Rengöra arbetsredskapet

Rengör arbetsredskapet regelbundet för att undvika ansamling av smuts, vilket är mycket svårare att avlägsna. En högtryckstvätt och mildt rengöringsmedel kan användas för rengöring. Använd inte starka lösningsmedel och spraya inte rengöringsmedlet direkt mot de hydrauliska komponenterna eller etiketterna på arbetsredskapet.

8.3 Kontroll av metallkonstruktioner

Även redskapets metallkonstruktioner måste kontrolleras regelbundet. Kontrollera ockulärt för skador och inspektera snabbkopplingsfästena och området runt omkring dem noggrant. Redskapet får inte användas om det är deformerat, sprucket eller trasigt.

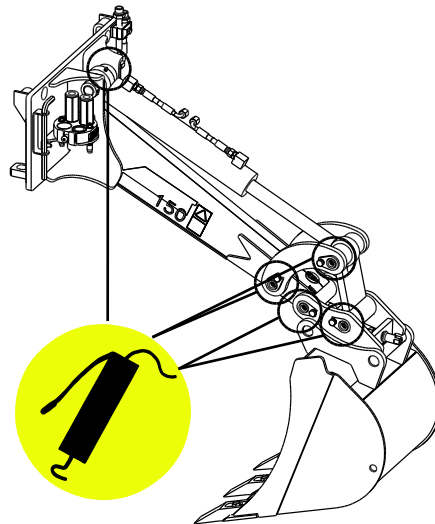
Svetsreparationer får endast utföras av professionella svetsare. Vid svetsning får endast metoder och tillsatser som lämpar sig för det stål som skopan är gjord av användas. Kontakta närmaste serviceställe för mer information om reparationer.

8.4 Lubrication

Det finns totalt 5 smörjpunkter på redskapets leder. En liten mängd fett bör tillsättas regelbundet.

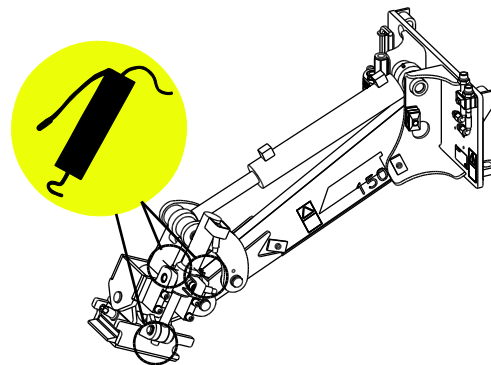
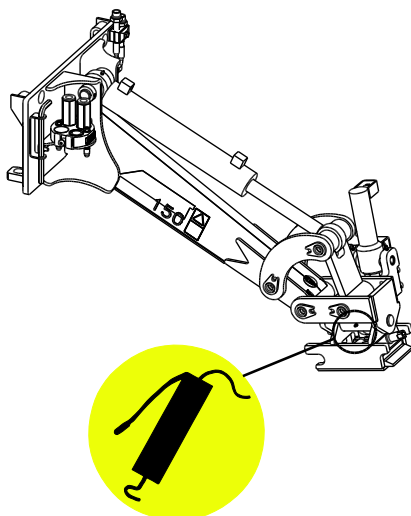
Lämpliga smörjintervall är starkt beroende av driftsförhållandena, men smörjmedel måste tillsättas åtminstone efter varje 10 timmars användning. Tillräcklig smörjning av lederna måste säkerställas, och om lederna har blivit smutsiga måste smörjmedel tillsättas; tillsatt smörjmedel kommer att driva ut smuts från fogarna.

Rengör nippels ändra innan du smörjer och tillsätt endast lite smörjmedel åt gången. Alla smörjniplar är R1/8"-standardnippel. Byt ut skadade nippel.



8.4.1 Smörjning av Minigrävare 150 med tiltadapter

Om grävaren är utrustad med tiltadapter finns det fyra ytterligare smörjpunkter enligt följande:



9. Garantivillkor

Avant Tecno Oy ger arbetsredskap som de tillverkat en garanti på ett år (12 mån) från inköpsdatum.

Garantin omfattar följande reparationskostnader:

- Arbetskostnader om reparationen inte utförs på fabriken.
- Fabriken ersätter felaktiga komponenter eller tillbehör med nya.

Från fall till fall kan det överenskommas med fabriken om att fabriken ersätter kunden priset för komponenter som denne skaffat.

Garantin ersätter inte:

- Vanliga servicearbeten eller reserv- och sliddelar till dessa.
- Skador som orsakas av ovanliga användningsförhållanden eller -sätt, vårdslöshet, ändringar av maskinens konstruktion utan medgivande från Avant Tecno Oy, användning av andra än originaldelar eller bristande underhåll.
- Påföljder av ett fel, såsom att arbetet avbryts eller andra eventuella ytterligare skador.
- Rese- och/eller fraktkostnader på grund av reparation.

EY-vaatimustenmukaisuusvakuutus
 EG-försäkran om överensstämmelse
 EU samsvarserklæring
 EF-overensstemmelseserklæring
 EC Declaration of Conformity
 EG-Konformitätserklärung
 Déclaration de conformité CE



Valmistaja / Tillverkare / Produsent / Producent / Manufacturer / Hersteller AVANT TECNO OY
 Fabricant:

Osoite / Adress / Adresse / Address / Adresse:

Ylötie 1
 33470 YLÖJÄRVI, FINLAND

Vakuutamme täten, että alla mainitut tuotteet täyttävät konedirektiivin turvallisuus- ja terveysvaatimukset (direktiivi 2006/42/EY muutoksineen). Seuraavia yhdenmukaistettuja standardeja on sovellettu /

Vi försäkrar härmed att nedan beskrivna produkter överensstämmer med hälso- och säkerhetskrav i EG-maskindirektiv (EG-direktiv 2006/42/EG som ändrat). Följande harmoniserade standarder har tillämpats /

Vi erklærer herved at produktet som er oppgitt under er i samsvar med forskriftene i Maskindirektivet (direktiv 2006/42/EC med endringer). Følgende harmoniserte standarder har blitt anvendt /

Vi erklærer herved, at nedenstående produkter er i overensstemmelse med bestemmelserne i maskindirektivet (direktiv 2006/42/EF indeholdende ændringer). Følgende harmoniserede standarder er anvendt /

We hereby declare that the products listed below are in conformity with the provisions of the Machinery Directive (directive 2006/42/EC as amended). The following harmonized standards have been applied /

Wir erklären hiermit, dass die nachstehend aufgeführte Maschine konform ist mit den Bestimmungen der EG-Maschinenrichtlinie (EG-Richtlinie 2006/42/EG mit Änderungen). Die folgende harmonisierte Normen wurden angewandt:

Nous déclarons par la présente que les produits mentionnés ci-dessous sont conformes aux exigences en matière de sécurité et de santé de la directive relative aux machines (directive 2006/42/CE, avec ses modifications) Les normes harmonisées suivantes ont été appliquées

SFS-EN ISO 12100, SFS-EN ISO 4413

Mallit / Modeller / Modeller / Modeller / Models / Modellen:

Avant		
Hydraulitoiminen kaivuulaite; Avant-kuormaajan työlaite		
Hydraulisk grävaggregat; arbetsredskap för Avant lastare		
Hydraulisk Minigraver; redskap for Avant minilastere		
Hydraulisk Rendegraverarm; redskab til Avant Minilæssere	150	A35317
Hydraulic Mini digger; attachment for Avant loaders		
Hydraulische Baggerarm; Anbaugerät für Avant Radlader		
Bras retro à commande hydraulique destinée à être utilisée avec les chargeuses Avant		



14.3.2016 Ylöjärvi, Finland

Risto Käkelä,
 Toimitusjohtaja / Verkställande direktör / Administrerende direktør /
 Managing Director / Geschäftsführer / Directeur général



AVANT[®]